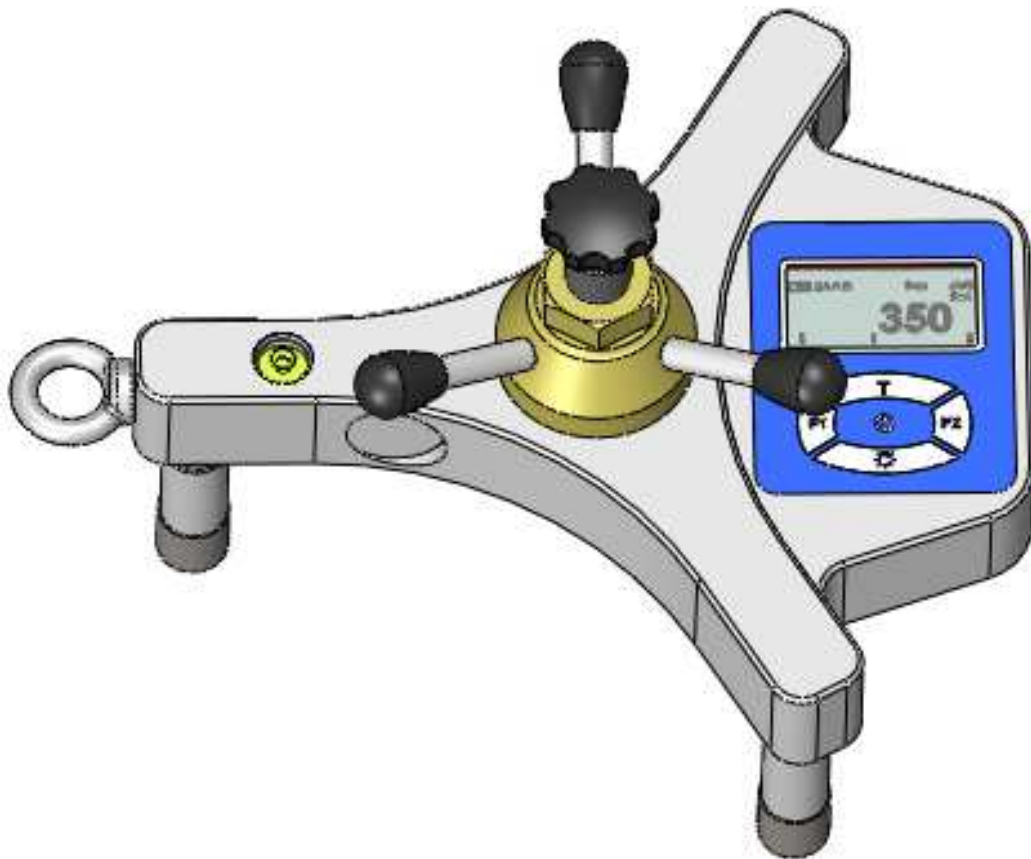




## Extractomètre dynaplug HF44/1/LPT



FR



Matériel  
conforme aux  
directives CE

**Instructions  
d'emploi et  
d'entretien**

# SOMMAIRE

<b>1. DEFINITIONS.....</b>	<b>3</b>
<b>2. PICTOGRAMMES UTILISES DANS CETTE NOTICE .....</b>	<b>3</b>
<b>3. CONTENU D'UN KIT .....</b>	<b>3</b>
<b>4. INTRODUCTION .....</b>	<b>4</b>
4.1 Description.....	4
4.2 Données techniques .....	4
<b>5. PRESENTATION .....</b>	<b>5</b>
5.1 L'extractomètre HF44/1/LPT.....	5
5.2 Le display et le clavier.....	6
5.3 Configuration des pieds .....	7
<b>6. EFFECTUER UNE MESURE .....</b>	<b>7</b>
6.1 Effectuer une mesure sans sélectionner de test automatique .....	7
6.2 Effectuer une mesure en lançant un test automatique.....	8
<b>7. MENU DE CONFIGURATION.....</b>	<b>9</b>
<b>8. FONCTIONS AVANCEES .....</b>	<b>10</b>
8.1 Enregistrer .....	10
8.2 Monitor.....	10
<b>9. MAINTENANCE, CONTROLE ET ENTRETIEN .....</b>	<b>11</b>
9.1 Remplacement des piles.....	11
9.2 Vérification réglementaire .....	11
9.3 Entretien .....	11
<b>10. MESSAGES DIVERS.....</b>	<b>12</b>
10.1. Messages d'informations.....	12
10.2. Messages d'erreur.....	12
<b>11. ETIQUETAGE .....</b>	<b>13</b>

## Consignes prioritaires

1. Avant d'installer et d'utiliser cet appareil, il est indispensable, pour sa sécurité d'emploi et son efficacité, de prendre connaissance de la présente et de se conformer à ses prescriptions. Un exemplaire de cette notice doit être conservé à portée de tout opérateur. Des exemplaires supplémentaires peuvent être fournis sur demande.
2. Ne pas utiliser cet appareil si l'une des étiquettes fixée sur l'appareil, ou sur l'un de ses accessoires, ou si l'une des inscriptions y figurant, comme indiqué à la fin du présent manuel, n'est plus présente ou lisible. Des étiquettes identiques peuvent être fournies sur demande et doivent être fixées avant de continuer l'utilisation de l'appareil.
3. Assurez-vous que toute personne à qui vous confiez l'utilisation de cet appareil en connaît le maniement et est apte à assumer les exigences de sécurité que ce maniement exige pour l'emploi concerné. La présente notice doit être mise à sa disposition. Préservez votre matériel de toute intervention incontrôlée.
4. La mise en place et la mise en fonctionnement doivent être effectuées dans des conditions assurant la sécurité de l'installateur conformément à la réglementation applicable.
5. Avant chaque utilisation de l'appareil, vérifier qu'il est en bon état apparent. Ainsi que les accessoires utilisés avec l'appareil. Ne jamais utiliser un appareil qui n'est pas en bon état apparent. Retourner l'appareil au fabricant pour révision s'il présente des anomalies de fonctionnement.
6. Préservez votre appareil de tout choc. Cet appareil ne doit jamais être utilisé pour des opérations autres que celles décrites dans cette notice. Il ne doit jamais être utilisé pour un effort supérieur à la capacité maximale d'utilisation indiquée sur l'appareil.
7. Il ne doit jamais être utilisé en atmosphère explosive.
8. Tractel® exclut sa responsabilité pour le fonctionnement de cet appareil dans une configuration différente et non-décrite dans la présente notice.
9. Toute modification de l'appareil hors du contrôle de Tractel®, ou suppression de pièce en faisant partie exonèrent Tractel® de sa responsabilité.
10. Toute opération de démontage de cet appareil non décrite dans cette notice, ou toute réparation effectuée hors du contrôle de Tractel® exonèrent Tractel® de sa responsabilité, spécialement en cas de remplacement de pièces d'origine par des pièces d'une autre provenance.
11. En cas d'arrêt définitif d'utilisation, mettre l'appareil au rebut dans des conditions interdisant son utilisation. Respecter la réglementation sur la protection de l'environnement.
12. Homologué suivant la réglementation Européenne, cet appareil doit être vérifié suivant la réglementation de tout autre pays où il peut être utilisé, préalablement à sa mise en service, et son utilisation. Se conformer à cette réglementation.



Dans le cadre de l'amélioration permanente de la qualité de ses produits, Tractel® se réserve le droit de modifier, sans préavis, les caractéristiques des produits faisant l'objet de la présente notice.

## 1. DEFINITIONS

Dans ce manuel, les termes suivants signifient :

- « Produit » : Elément ou ensemble d'équipement illustré sur la première page de couverture, livré complet en version standard, ou dans les différents modèles décrits.
- « Installation » : Ensemble de toutes les opérations nécessaires pour amener en état de mise en service (ou de connexion à d'autres éléments pour mise en service) le produit complet, à partir de l'état dans lequel il a été livré.
- « Utilisateur » : Personne ou service responsable de la gestion et de la sécurité d'utilisation du produit décrit dans le manuel.
- « Technicien » : personne qualifiée, en charge des opérations de maintenance décrites et permises à l'utilisateur par le manuel, qui est compétente et familière avec le produit.
- « Opérateur » : Personne ou service opérant dans l'utilisation du produit conformément à la destination de celui-ci.

## 2. PICTOGRAMMES UTILISES DANS CETTE NOTICE



« Danger » : Commentaires destinés à éviter des dommages aux personnes, notamment des blessures mortelles, graves, légères, ainsi qu'à l'environnement



« Important » : Commentaire destiné à éviter une défaillance ou un dommage à un produit, mais ne mettant pas directement en danger la vie ou la santé ni de l'opérateur, ni d'autres personnes, et ne causant pas de dommage à l'environnement.



Invite à lire la notice d'instructions

## 3. CONTENU D'UN KIT

- Un extractomètre dynaplug HF 44/1 LPT avec 3 piles AA incluses
- 4 Douilles M10, M12, M14, M16 + 1 Fourche de traction
- 3 tiges filetées pour augmenter la hauteur des pieds
- 1 clavette amovible attachée à l'aide d'une chaîne
- Un certificat CE et un certificat d'ajustage
- Un manuel d'utilisation
- Un coffre de transport robuste et étanche

## 4. INTRODUCTION

### 4.1 Description

L'extractomètre dynaplug HF 44/1/LPT est un appareil de traction autonome, destiné à tester la résistance des chevilles filetées ancrées dans du béton.

Sa forme de tripode a été étudiée pour ne pas influencer la résistance du béton à proximité de la cheville. Les trois pieds réalisés en inox permettent un ajustement en hauteur de 70 mm à 190 mm ainsi qu'une reprise des obliquités de l'axe des chevilles.

L'électronique de gestion possède 2 programmes de test automatique :

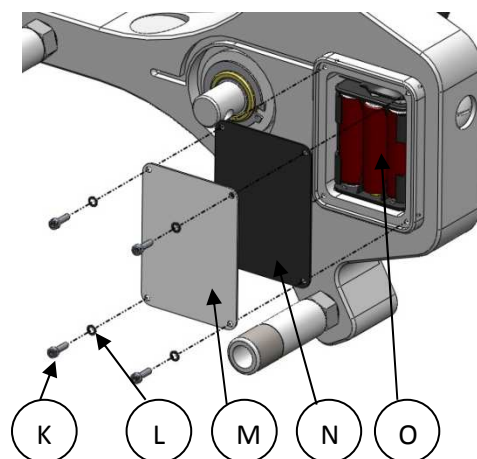
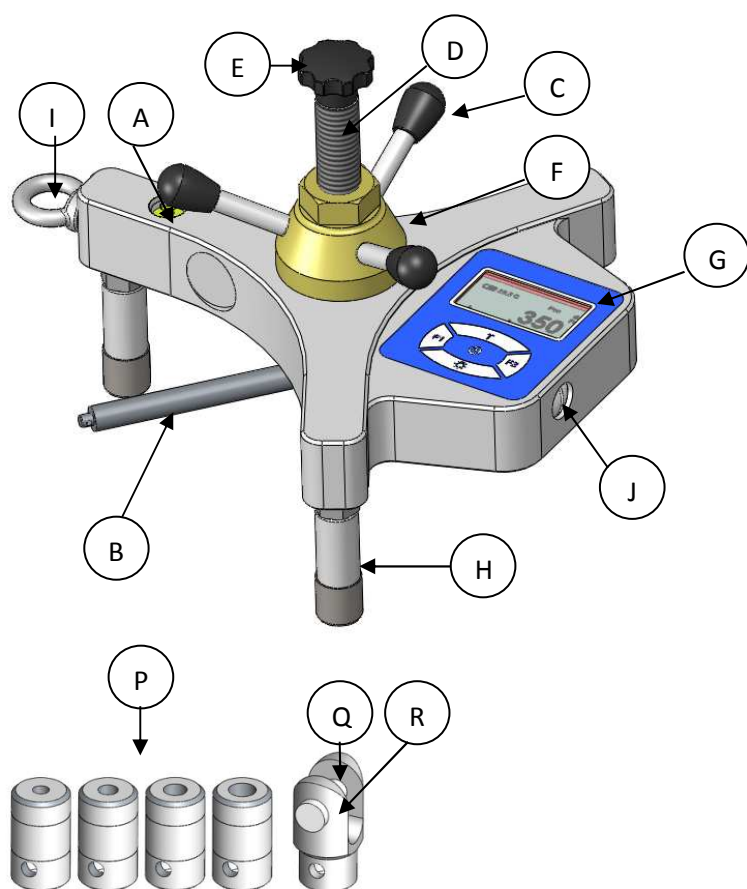
- Un contrôle du glissement durant 15 secondes à une force de 500 daN.
- Un contrôle du glissement durant 3 minutes à une force de 1000 daN.

### 4.2 Données techniques

- Etendue de la mesure : de 0 à 1500 kg
- Erreur maximum de la force appliquée : +/- 0,2 %
- Température d'utilisation : -5° à +60°C
- Indice de protection : IP 65
- Dimensions du coffret de transport : 420 x 340 x 210 mm
- Poids du kit complet avec la valise : 8,1 kg
- Poids net de l'appareil en ordre de marche : 4,4 kg
- Alimentation électrique : 3 piles Alcaline AA

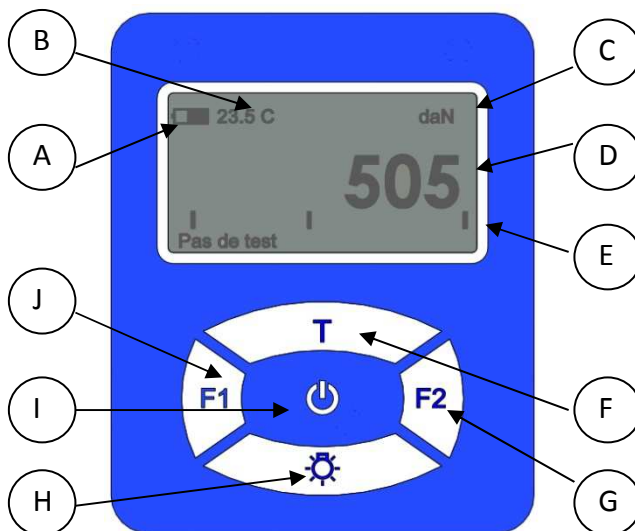
## 5. PRESENTATION

### 5.1 L'extractomètre HF44/1/LPT



A	Niveau à bulle	J	Bouchon prise USB
B	Clavette amovible	K	Vis de fermeture du couvercle
C	Volant de mise en traction	L	Rondelle de sécurité
D	Vis de traction à pas fin	M	Couvercle des piles
E	Molette d'entrainement rapide	N	Joint de caoutchouc
F	Rotule à contact oblique	O	Pile 1,5V type AA
G	Display	P	4 douilles de reprise en inox
H	Pied réglable en inox	Q	Fourche de traction pour anneau
I	Anneau de suspension	R	Axe pour fourche de traction

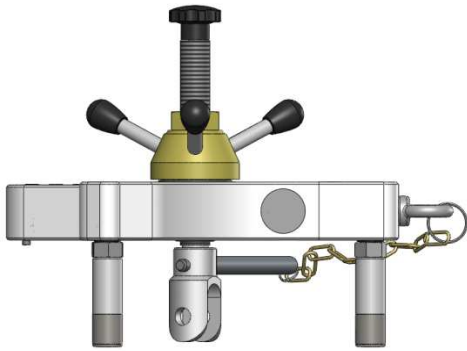
## 5.2 Le display et le clavier



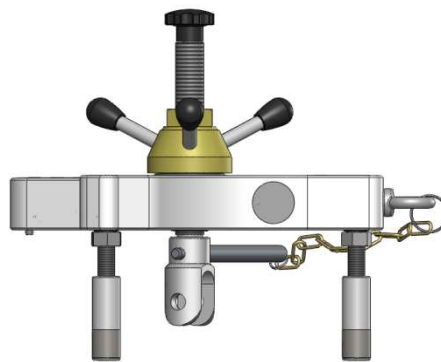
A	Symbole Batterie	B	Température
C	Unité de mesure utilisée	D	Mesure en cours
E	Bargraphe	F	T : Modifie l'affichage principal (pression longue) Auto-off : maintien l'appareil allumé Dans un menu : fait défiler vers le haut
G	F2 : Accéder à la banque de donnée des tests automatiques (pression courte) Dans un menu : entre dans une catégorie	H	⚙️ : Enregistre la mesure en cours (pression courte) Rétro-éclairage on/off (pression longue) Dans un menu : fait défiler vers le bas
I	⏻ : Allume et éteint (pression longue) Quand l'appareil est allumé : accède au menu (pression courte) Dans un menu : valide un choix	J	F1 : Démarrer ou arreter le test automatique (pression courte) Active ou désactive la fonction monitor (pression longue) Dans un menu : sortir

### 5.3 Configuration des pieds

Avec tiges filetées de 75 mm:

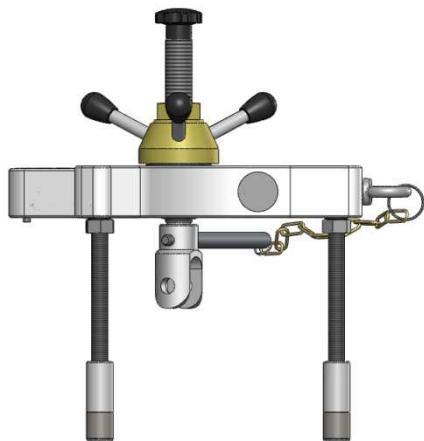


Hauteur minimum: 70 mm

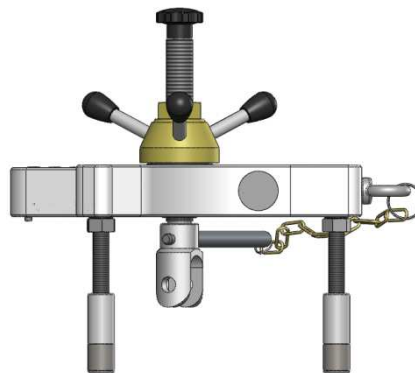


Hauteur maximum: 115 mm

Avec tiges filetées de 150 mm:



Hauteur minimum: 140 mm



Hauteur maximum: 190 mm

## 6. EFFECTUER UNE MESURE

### 6.1 Effectuer une mesure sans sélectionner de test automatique

- Fixer l'accessoire approprié (douille ou chape) sur l'extrémité de l'ancre structurelle
- Allumer le display
  - Logo TRACTEL®
  - Paramétrer l'appareil selon vos choix
- Faire coïncider et solidariser l'accessoire et la vis de traction à l'aide de la clavette amovible
  - Corriger si nécessaire la perpendicularité de la vis de traction à pas fin avec l'axe de l'ancre structurelle en ajustant le réglage des pieds
- Tourner le volant de façon à exercer la traction voulue sur l'ancre structurelle
- Le display affiche (voir § 5.2) :
  - Unité de mesure
  - Température
  - Niveau de batterie
  - Effort mesuré



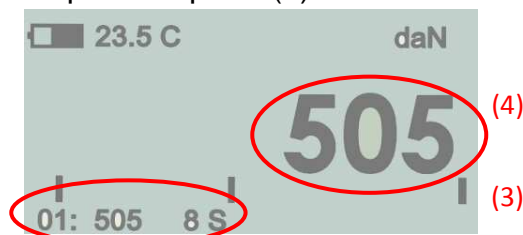


## 6.2 Effectuer une mesure en lançant un test automatique

- Fixer l'accessoire approprié (douille ou chape) sur l'extrémité de l'ancre structurelle
- Allumer le display
  - Logo TRACTEL®
  - Paramétrer l'appareil selon vos choix
- Faire coïncider et solidariser l'accessoire et la vis de traction à l'aide de la clavette amovible
  - Corriger si nécessaire la perpendicularité de la vis de traction à pas fin avec l'axe de l'ancre structurelle en ajustant le réglage des pieds
- Appuyer sur la touche F2 pour afficher la bibliothèque des tests disponibles
  - Les tests sont répertoriés dans la bibliothèque sous la forme Numéro de test : tolérance @ effort cible unité durée S

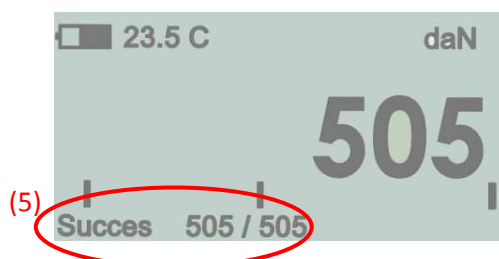
Note : Tolérance = 2% de la valeur du test

- Tourner le volant de façon à exercer la traction de la valeur du test
- Presser brièvement la touche F1 pour lancer la séquence de test automatique
  - Si aucun test n'est sélectionné, le message « ! » apparaît
- Le numéro du test, l'effort appliqué au début du test et un décompte en seconde de la durée du test (3) sont ensuite indiqués en bas à l'écran. En affichage principale se trouve l'effort mesuré actuellement par le capteur (4)




Note : Pour débiter le test, l'effort doit être compris entre [valeur du test - 1 x la tolérance] et [valeur du test + 2 x la tolérance] sinon la séquence automatique n'est pas lancée et le message « LOW » ou « HIGH » apparaît à l'écran.

- Le message Succès ou Echoue apparaît à la fin du test ainsi que la valeur de l'effort mesuré au début et à la fin du test (5)



Note : le test est considéré comme bon si l'effort mesuré n'a pas diminué de plus de 25% de la valeur du test

## 7. MENU DE CONFIGURATION

- Pressez un court instant sur la touche  pour accéder au menu
- Utilisez le clavier pour faire défiler et paramétrer les différentes fonctions (voir § 5.2)

ON/OFF		
	PARAMETRES	LANGUE
		AUTO OFF
		ECLAIRAGE
		HEURE
		DATE
		INFOS
		RESTAURATION
	ENREGISTREMENTS	LECTURE
		R.A.Z.
	UNITES	CHARGE
		G
		TEMPERATURE
		DIAMETRE

- **PARAMETRES**
  - LANGUE  
Langues disponibles : anglais et français
  - AUTO OFF  
Paramétrable de 0 à 60 minutes
  - ECLAIRAGE  
Paramétrable de 0 à 60 minutes
  - HEURE  
Réglage de l'heure de l'afficheur.
  - DATE  
Réglage de la date de l'afficheur.
  - INFOS  
Informations relatives à l'afficheur.
  - RESTAURATION

Restaure les paramètres d'usine de l'appareil (SAUF date et heure)

- **ENREGISTREMENTS**

- LECTURE

Consulter les résultats préalablement enregistrés.

- R.A.Z.

Supprimer tous les résultats enregistrés dans l'appareil.

- **UNITÉS**

- CHARGE

Unités de charge disponibles sont : daN, kg, lbs, kN et N.

- G

Constante gravitationnelle (9,81 par défaut)

- TEMPERATURE

Unités de température C° ou F°

- DIAMETRE

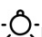
Unités de mesure : mm, pouces mil et pouces fractions

## 8. FONCTIONS AVANCEES

ENREGISTRER – 

MONITOR – F1

### 8.1 Enregistrer

- Presser brièvement la touche  pendant la lecture d'un effort ou à la fin d'un test. Le display doit alors indiquer « REC ».
- Conditions : Le niveau de batterie doit être suffisant.
- En mode moyenne, la valeur enregistrée est la valeur de moyenne et non la valeur d'effort
- Les enregistrements réalisés peuvent être lus via le menu de configuration : enregistrements : lecture.





Une fois les 128 slots mémoires utilisés, les premiers enregistrements effectués seront remplacés automatiquement par les nouveaux. Si ces enregistrements sont importants, il est possible de les sauvegarder avec le logiciel LOADER.

### 8.2 Monitor

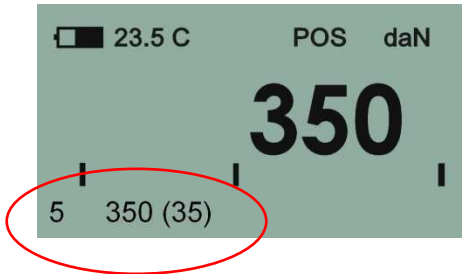
La fonction monitor permet de lancer une séquence d'acquisition automatique, c'est-à-dire d'enregistrer durant une durée déterminée, à un intervalle déterminé, les variations d'efforts sur un point d'ancrage (maximum 999 acquisitions).

L'exploitation des données enregistrées via la fonction monitor nécessite le logiciel LOADER MONITOR en option.

- Presser 3 secondes la touche F1 pour activer la fonction Monitor
- Déterminer l'intervalle (de 1 à 60 secondes) avec les touches T et 
- Confirmer avec 

L'acquisition automatique est lancée et s'affiche en bas à gauche de l'écran :

- le compte à rebours avant le prochain enregistrement (selon l'intervalle qui a été paramétré) – l'effort actuel – entre parenthèse le nombre de mesures enregistrées



- Appuyer 3 secondes sur F1 pour sortir du mode monitor.

## 9. MAINTENANCE, CONTROLE ET ENTRETIEN

### 9.1 Remplacement des piles

- Eteindre l'afficheur.
- Enlever le couvercle des piles en dévissant les 4 vis de fixation.
- Remplacer les trois piles en respectant soigneusement la polarité.
- Replacer le couvercle des piles.

### 9.2 Vérification réglementaire

Les appareils neufs sont livrés accompagnés d'une attestation d'ajustage. Ce document indique les valeurs obtenues lors de l'ajustage et atteste que le capteur a été ajusté, suivant une procédure interne, sur un banc d'étalonnage dont le capteur étalon est raccordé à l'étalon Standard International.

Tractel® préconise un contrôle métrologique annuel de chaque appareil.

### 9.3 Entretien

L'extractomètre dynaplug HF 44/1/LPT ne nécessite aucun entretien particulier sinon un nettoyage régulier à l'aide d'un chiffon sec.

## 10. MESSAGES DIVERS

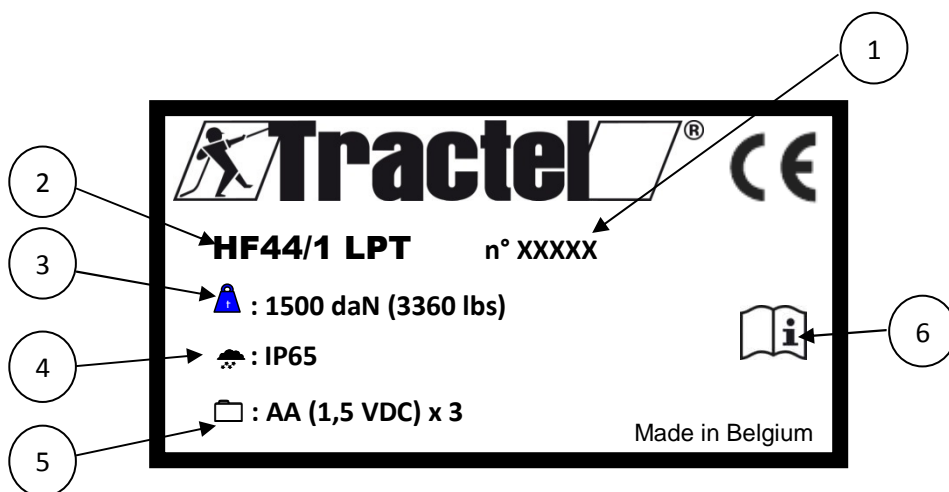
### 10.1. Messages d'informations

Message	Signification	Remède
LOW	La force appliquée est trop faible par rapport à la tolérance du test.	Augmenter la force appliquée (voir § 6.2)
HIGH	La force appliquée est trop importante par rapport à la tolérance du test.	Diminuer la force appliquée (voir § 6.2)
!!!!	Dépassement de la capacité de l'appareil	Diminuer la force appliquée
Auto Off :xx S	Annonce l'extinction imminente de l'appareil	Appuyer sur T pour le maintenir allumé ou le laisser s'éteindre.
TIME	Extinction automatique de l'appareil.	
BAT	Extinction automatique de l'appareil due à des piles vides.	Remplacer les piles (voir § 9.1)

### 10.2. Messages d'erreur

Message	Signification	Remède
Signature corrompue	Erreur détectée dans les paramètres du test sélectionné.	Si vous possédez le logiciel « LOADER », effectuez une mise à jour des tests. Sinon, contactez le service après-vente.
Math corrompu	Erreur détectée dans les paramètres du test sélectionné.	Si vous possédez le logiciel « LOADER », effectuez une mise à jour des tests. Sinon, contactez le service après-vente.
Erreur inconnue	Erreur non identifiée.	Contactez le service après-vente.
!	Pas de test sélectionné	Voir § 6.1
AD-L	Le signal provenant du capteur est trop faible.	Vérifiez que le capteur ne travaille pas en sens contraire. Sinon, contactez le service après-vente.
AD-H	Le signal provenant du capteur est trop important.	Vérifiez que le capteur n'est pas soumis à une charge trop importante. Sinon, contactez le service après-vente.
Z-er	Le système ne peut pas effectuer de zéro automatique. Problème de connexion entre l'afficheur et le capteur.	Contactez le service après-vente.

## 11. ETIQUETAGE



1	Numéro de série de l'appareil
2	Identification de l'appareil (TYPE)
3	Capacité maximale de l'appareil
4	Indice de protection
5	Alimentation
6	Symbole « lire la notice d'instructions »